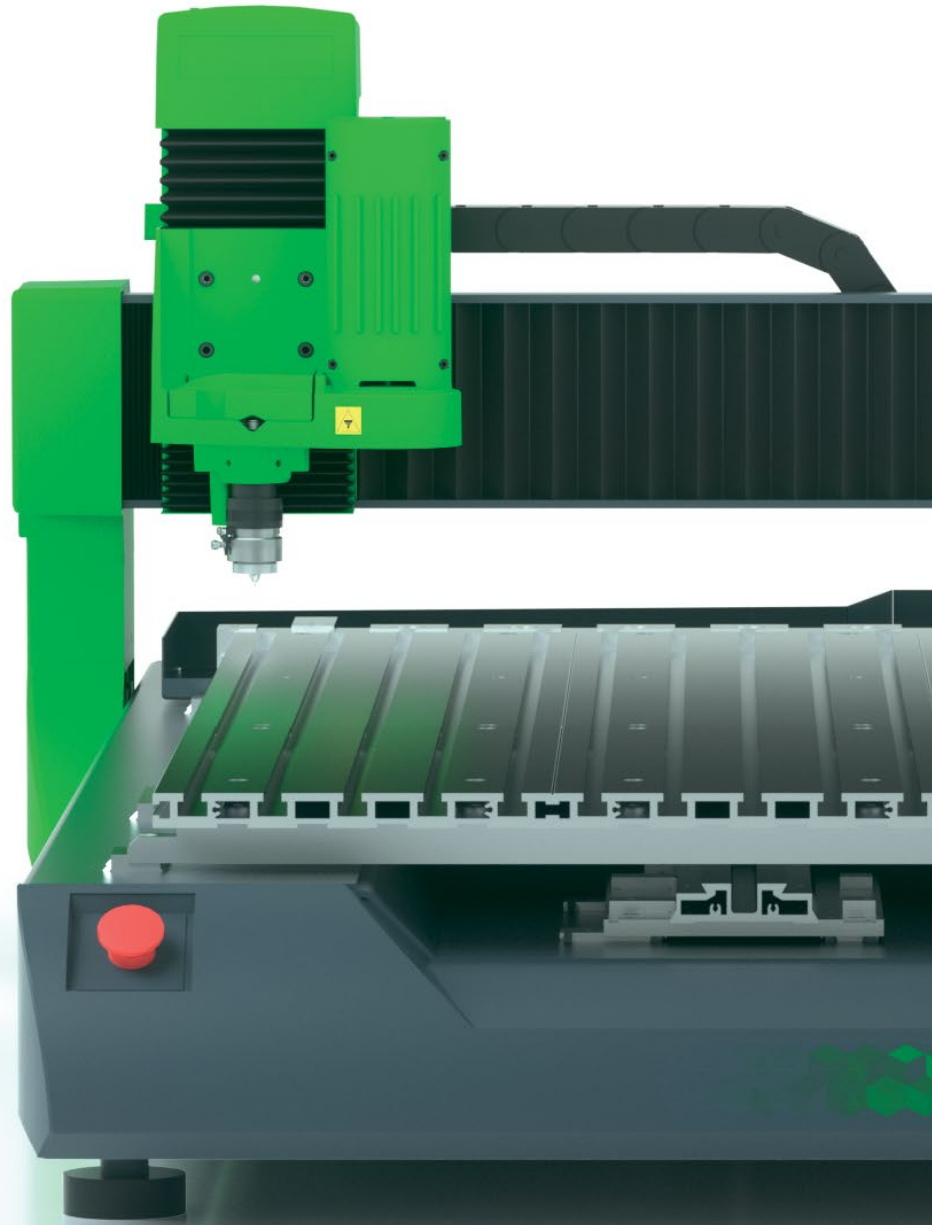




CNC- GRAVIERMASCHINE

ISX000

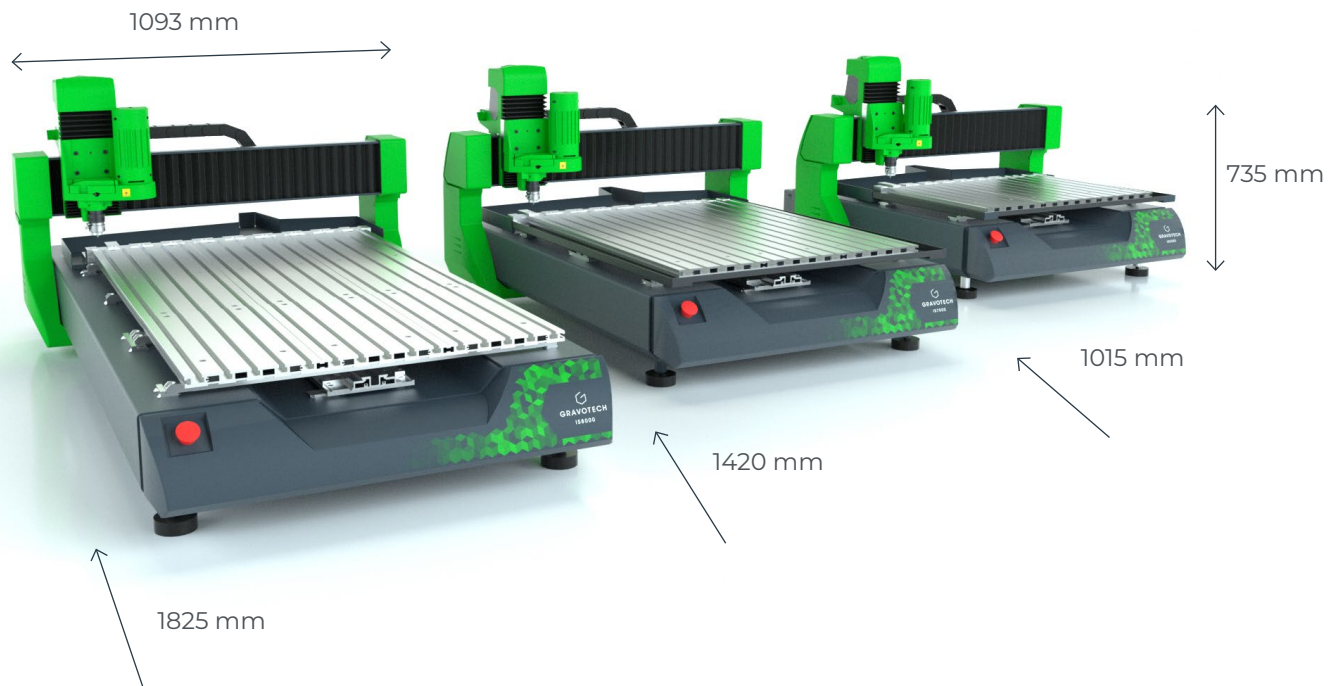


GRAVOTECH

by  BRADY



Die ISx000-Reihe umfasst großformatige mechanische Maschinen zum Gravieren, Schneiden und Bearbeiten von Teilen. Sie wurden für industrielle Anwendungen entwickelt und sind vor allem schnell, präzise und leistungsstark.



HOCHLEISTUNG

Die ISx000-Reihe wurde aus einer Monoblock-Struktur entwickelt und ist sehr zuverlässig. Die Wahl zwischen 4 Hochfrequenzmotoren bedeutet, dass Sie unabhängig vom Material und seiner Stärke immer mit der höchsten Leistung arbeiten.

PREIS-LEISTUNGS-VERHÄLTNIS

Diese großformatigen Graviermaschinen wurden für industrielle und gewerbliche Anwendungszwecke entwickelt und sind vor allem schnell, präzise und leistungsstark. Die ISx000-Reihe bleibt im Verhältnis "Preis pro Arbeitsbereich" auf dem Markt konkurrenzlos. Sobald Sie den Job in Gravostyle eingerichtet haben, können Sie darauf vertrauen, dass die Maschine die Aufgabe ohne Ihre ständige Aufsicht zuverlässig erledigt.

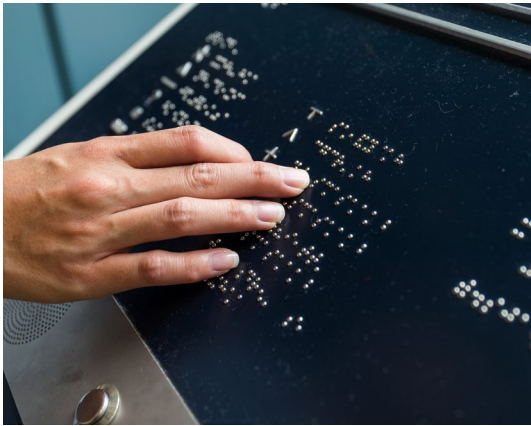
ANPASSUNGSFÄHIG

3 verschiedene Größen, 2 motorisierte Achsen (Schritt- oder Servo-Motoren) und eine große Auswahl an Zubehör. Flachgravuren auf unterschiedlichen Materialien, Gravuren an verschiedenen Bauteilen zur Chargenkennzeichnung, Bohren, Fräsen, Heißprägestempeln. Die ISx000-Reihe ist vielseitig genug, um in den meisten industriellen Anwendungen eingesetzt zu werden.

SCHAUEN SIE UNSER VIDEO



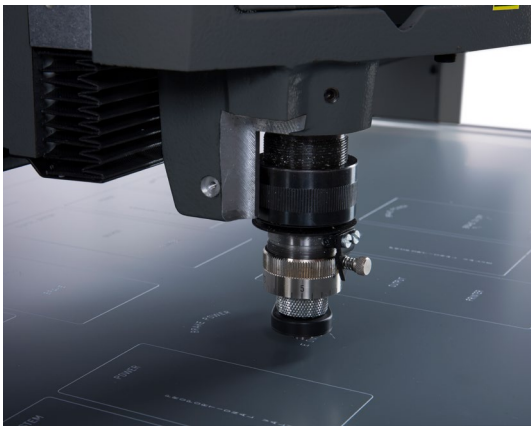
HAUPTMERKMALE



Blindenschrift-Graviermaschine

Mit unserer ADA-konformen Braille-Lösung wird die ISx000-Reihe zum Schilderhersteller.

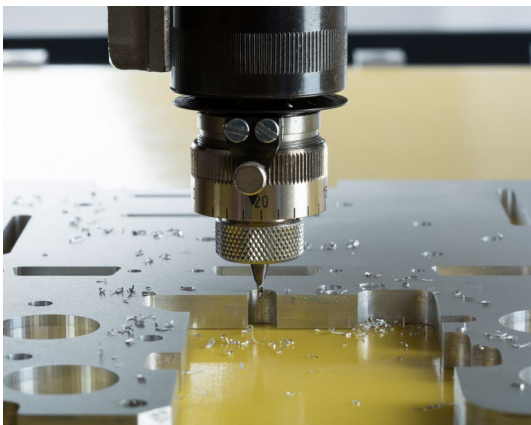
Nachdem Gravostyle denText in Blindenschrift übertragen hat, bohrt die Maschine die Schilder und legt die Braille-Kugeln automatisch ab. Der Vorgang ist einfach, problemlos und Braille-zertifiziert.



Seriengravur für hohe Produktivität

Der große Markierbereich dient zum Gravieren großer Komponenten nacheinander oder zum Stapeln von Hunderten kleinerer Objekte auf einmal.

Verwenden Sie den Stempelmodus, um verschiedene Designs zu gravieren, nutzen Sie ebenfalls den Matrixmodus, um Muster auf Etiketten zu duplizieren.



2,5 D Gravier- und Fräsarbeiten

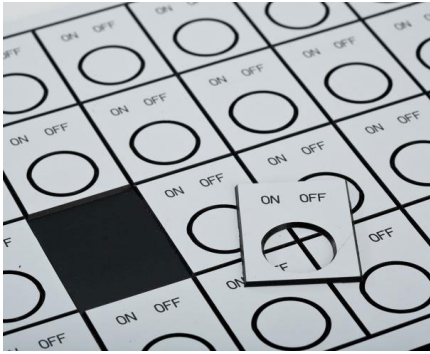
Sei es für die Herstellung von Stempeln, Formeneinsätzen und sogar für Tiefenmarkierungen auf Schusswaffen - die ISx000-Reihe wird zu Ihrer Lösung.

Härtere Metalle können durch Hinzufügen einer Schmiervorrichtung, einer leistungsstarken Spindel und der richtigen Schneidwerkzeuge verarbeitet werden.

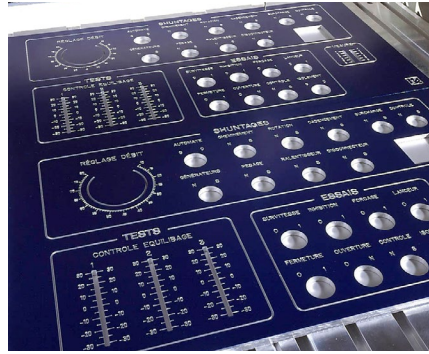
ERFAHREN SIE MEHR ÜBER DIE ISX000



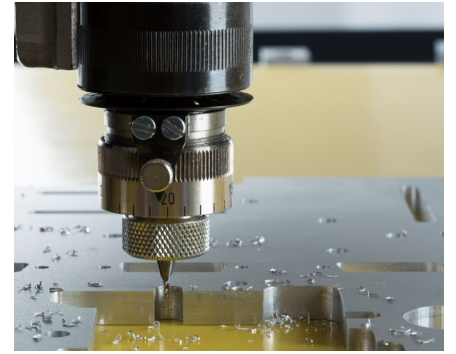
ANWENDUNGSBEREICHE



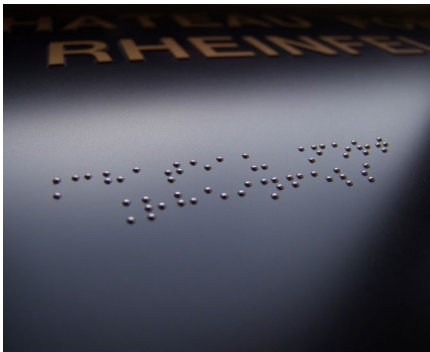
Gravieren und Schneiden von Schildern



Frontplatten



Industrielles Fräsen & Tiefgravur



Blindenschrift ADA



2.5 D



Schneiden von Großbuchstaben
- Beschilderung

WELCHE TECHNOLOGIE FÜR WELCHES MATERIAL?

MECHANISCH

DIAMANTGRAVUR

Materialien	Leder	◊◊	
	Holz, lackiertes Holz	◊◊	
	Schaumstoff	◊	
	Polymethylmethacrylat (PMMA), Acryl	◊◊	
	Kunststoffe	◊◊	
	Aluminium	◊◊	●
	Messing	◊◊	●
	Gold, Silber, Nickel, Platin	◊◊	●
	Metall	◊	●

◊ = Schneiden ◊ = Gravur ● = Farbgebende Markierung

KONTAKTIEREN SIE UNS FÜR IHRE
MUSTERERSTELLUNG



SOFTWARE

GRAVOSTYLE™



Expertensoftware, entwickelt für Graveure

Gravostyle™ ist eine professionelle Gravier- und Schneidesoftware, mit der Sie das Gravotech-Know-how immer zur Hand haben. Profitieren Sie von erweiterten Möglichkeiten und einzigartigen Funktionen wie Braille, Fotostyle, Print & Cut usw. Sparen Sie Zeit!

Vollständiges Beherrschen des Gravierprozesses

Aufgrund unserer langen Geschichte bei der Herstellung von Graviermaschinen haben wir ein umfassendes Verständnis des Gravierprozesses. Gravostyle™ ist mit allen unseren Technologien voll kompatibel und vereinfacht Ihre täglichen Gravierarbeiten mit Funktionen wie Point & Shoot.

Gravostyle™: Einzigartige Software für Laser- und CNC-Graviersysteme

Verwenden Sie Gravostyle™ bereits auf Ihrer mechanischen Maschine und erweitern Sie Ihr Geschäft mit einem Laser? Sie müssen nicht lernen, wie man eine andere Software verwendet, sondern können mit einem Klick auf die Gravostyle™ -Schnittstelle die Lasergravur einrichten!

SERVICE & SUPPORT



Schulung

Standardschulungen oder maßgeschneiderte Schulungen, bei Ihnen vor Ort oder online.



Technische Unterstützung

Die Experten von Gravotech unterstützen und begleiten Sie.



Wartung

Gravotech hat für jeden Maschinentyp ein spezielles Programm erstellt, das Reinigung, Einstellungen, Sicherheitsprüfungen und mehr umfasst.

TECHNISCHE EIGENSCHAFTEN

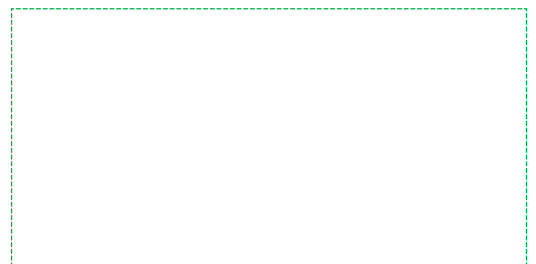
	IS6000	IS7000	IS8000
Technologie	Rotation, Ritzmarkierung		
Max. Gravierbereich	610 x 410 mm	610 x 815 mm	610 x 1220 mm
Max. Objektgröße (L x B x H)	Unbegrenzt x unbegrenzt x 80 mm		
Max. Objektgewicht	40Kg		
Abmessungen (L x B x H)	1093 x 1015 x 735 mm	1093 x 1420 x 735 mm	1093 x 1825 x 735 mm
Maschinengewicht	168 kg	220 kg	265 kg
Spindel-Leistung	90 W oder 200 W Optionale Spindeln: 150 W, 750 W, 1kW		
Spindel	Standardspindel oder Spannzangenspindel		
Geräuschpegel	80 dB (A) +/- 2		
Point & shoot	Ja		
Betriebstemperatur	5 °C - 40 °C		
Computeranschluss	USB		
Max. Geschwindigkeit	IQ : 25 mm/s XP : 60 mm/s		
Z-Hub	80 mm		
Drehzahl	20 000 rpm		
Werkzeugdurchmesser	4,36 mm Mit optionaler Spindel : 3 mm bis 6,36 mm		



office.austria@gravotech.com
+43 2723 78568
www.gravotech.at

GRAVOTECH GMBH
Gewerbepark 4
3202 Hofstetten, Austria

Verteilt von:



Folgen Sie uns :  gravotech.off

 Gravotech Group

 Gravotech

 Gravotech - Gravograph