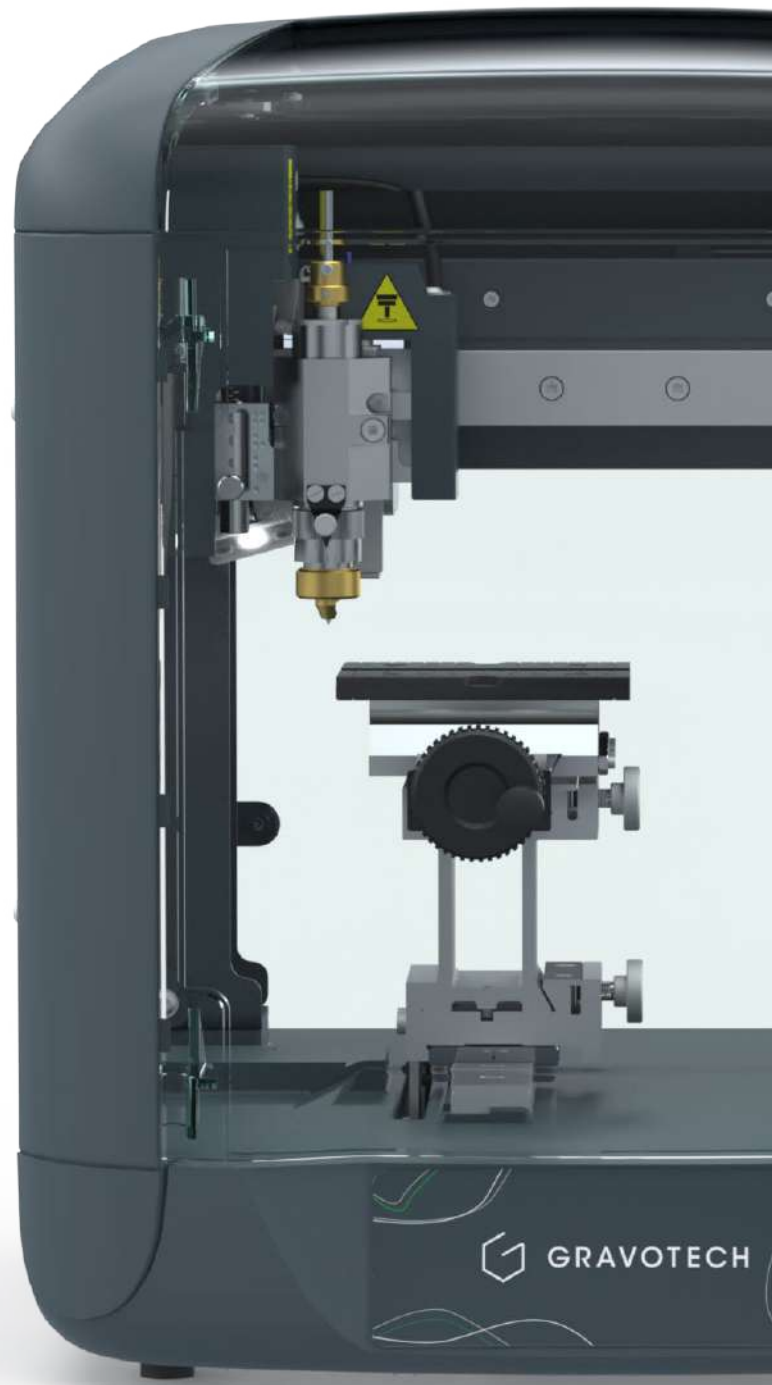




CNC-GRAVIERMASCHINE

M20 X

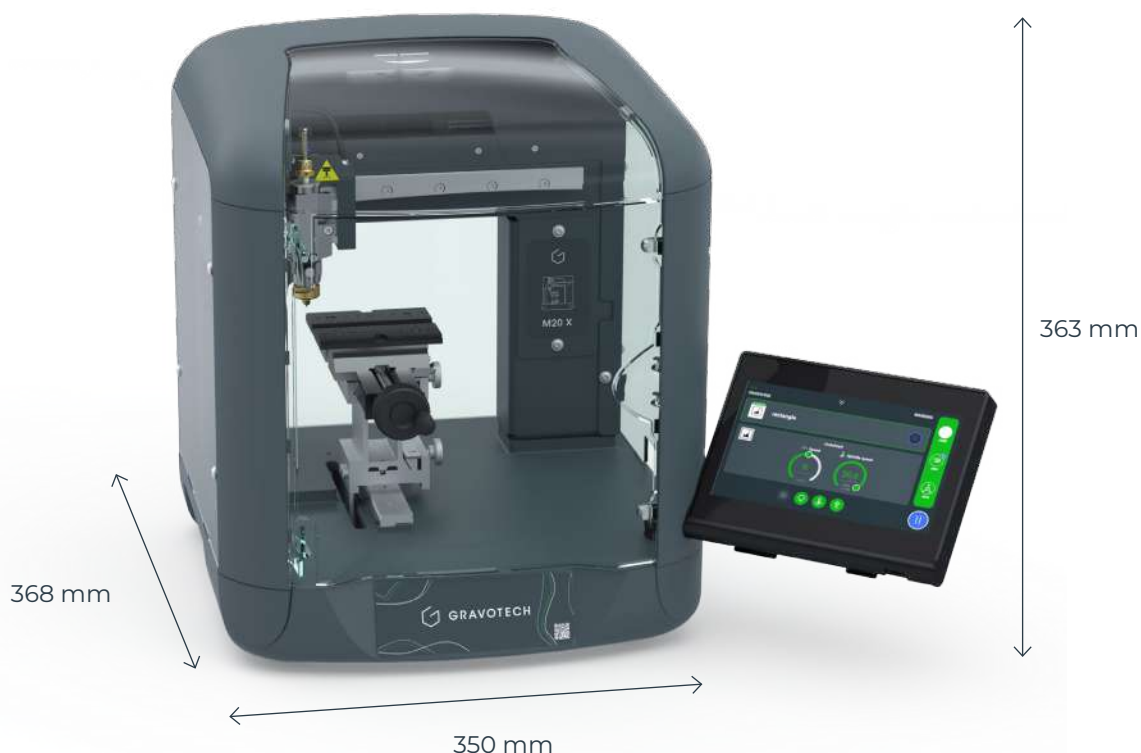


GRAVOTECH

by  **BRADY**



Als meistverkaufter Rotationsgravierer der Welt kann der M20 X an jeden Zweck und jede Aufgabe angepasst werden. Klein und leicht findet der M20 X in jedem Shop, jeder Werkstatt einen Platz und kann sogar auf Promotion-Tour mitgenommen werden.



VERSATILE

Die M20 X passt sich Ihren Bedürfnissen an. Unabhängig von Ihrem Shop und den Produkten, die Sie gravieren möchten, stehen verschiedene Zusatzmodule zur Verfügung, von der Drehvorrichtung bis hin zu unterschiedlichen Spannvorrichtungen und Werkzeugen. Dank jahrzehntelanger Gravurerfahrung bietet Gravotech die größte Auswahl an Spannvorrichtungen und Zubehör für individuelle Gravuren – ideal zur Personalisierung von Geschenken (Parfüms, Stifte, Schlüsselanhänger), Medaillen oder Türschildern.

EINFACH ZU VERWENDEN

Der Touchscreen, die neueste Innovation, führt Sie Schritt für Schritt durch den Gravurprozess und macht die M20 X zur benutzerfreundlichsten Maschine. Sie können die Gravurwarteschlange auf dem Bildschirm verwalten, um beliebige Projekte zu starten. Viele Zubehörteile und Funktionen sind verfügbar, um das Gravieren zu erleichtern: Vorrichtungen, Schneidetisch, Gravogrip-Tisch, G-Eye, Point & Shoot und automatische Z-Achse. Dank der WLAN-Verbindung können Sie Ihre Aufträge auch mühelos an die Maschine senden.

ZUVERLÄSSIGKEIT

Als ursprünglicher Erfinder dieser Technologie bringt Gravotech über 80 Jahre Branchenerfahrung mit und bietet unvergleichliches Wissen und höchste Zuverlässigkeit. Die M20 X ist die ideale, robuste und kompakte Graviermaschine für professionelle, hochwertige Gravuren und Schnitte. Diese langlebige Maschine ist außerdem wartungsarm und verursacht nur geringe Nachverkaufskosten! Unsere erfahrenen Techniker können Probleme auf einen Blick schnell diagnostizieren, was eine reaktionsschnelle und effiziente Wartung gewährleistet. Ihre robusten X-, Y- und Z-Achsen sind mit Kugelgewindetrieben ausgestattet, was präzise und zuverlässige Leistung über die Zeit sicherstellt. Zusätzlich bietet die neue Generation elektronischer Platinen erweiterte Funktionen wie integriertes WLAN.

SIEHE UNSER VIDEO



HAUPTMERKMALE

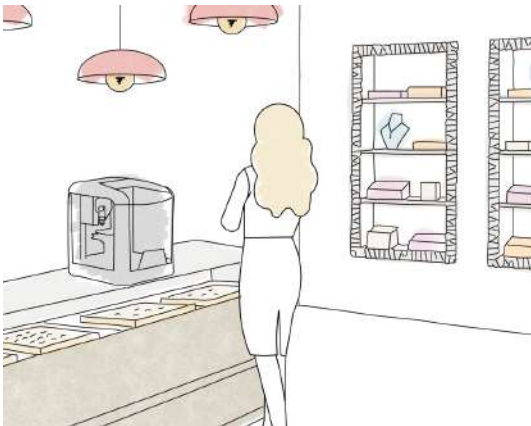


Intelligenter Touchscreen

Verwalten Sie jeden Schritt des Gravurvorgangs einfach und schnell über den Bildschirm:

- Schauen Sie sich die Vorschau an, bevor Sie mit dem Gravieren beginnen.
- Passen Sie die Gravureinstellungen ganz einfach an.
- Verwalten Sie die Gravurwarteschlange nach Wunsch.

Der M20 X passt sich seiner Umgebung an, der Bildschirm kann je nach Verwendung oben oder auf der rechten Seite der Maschine platziert werden.



M20 X, perfekt für Ihren Shop und Veranstaltungen

Die M20 X ist die perfekte Graviermaschine für die Gestaltung von Events in Ihrem Shop.

Dank ihrer kompakten Größe und ihres geringen Gewichts fügt sie sich nahtlos in jede Einzelhandelsumgebung ein und lässt sich ganz einfach überall aufstellen. Der transparente Würfel hebt Ihr zu gravierendes Produkt hervor und gewährleistet gleichzeitig absolute Sicherheit.

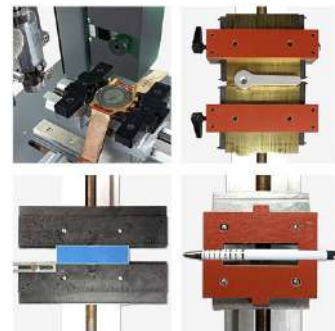
Das elegante Design des Würfels weckt die Neugier Ihrer Kunden und sorgt für Aufsehen. Dies ist die ideale Lösung, um den Wert Ihrer Produkte zu steigern.

ZUBEHÖR



Juwelenpaket

Dank des Drehvorrichtungsgärts und verschiedener Vorrichtungen für Schmuck können Sie sowohl die Innenseite als auch die Außenseite von Ringen personalisieren. Mit spezialisierten Fräsern und Diamanten ist diese Maschine die perfekte Ergänzung für Ihre Kreationen!



Großes Sortiment an Vorrichtungen

Mehr als 25 Vorrichtungen sind mit der M20 X kompatibel, unabhängig von der Beschilderung oder Personalisierungsanwendung: elektrische Streifen, Schmuck, Schweizer Taschenmesser, Tischgeschirr, Grabplatten, Kosmetik- oder Parfümgravur....

ERFAHREN SIE MEHR ÜBER DIE M20 X



ANWENDUNGEN



Industrielle Beschilderung



Personalisierung und Gravur von Schmuck



Gravur von Trauertafeln und Grabsteinen



Glasgravur



Express-Graveur



Kleine Beschilderung

MATERIALEIGENSCHAFTEN

Technologie		ROTIEREND	DIAMANTGRAVUR
Materialien	Glas, Kristall	●	●
	Metall	◄ ●	●
	Kunststoffe	◄ ◊	
	Materialien für die Gravur	◄ ◊ ●	●
	Stein, Granit, Marmor	◊ ●	
	Holz	◄ ◊	
	Leder	◄ ◊	
	Keramik	●	●

◄ = Schneiden ◊ = Gravieren / Tiefenmarkieren ● = Markieren / Ätzen

ENTDECKEN SIE SPEZIFISCHE ANWENDUNGEN



SOFTWARE



Produktkatalog-Software

Haben Sie eine begrenzte Anzahl von Produkten zu gravieren? Unsere Katalogsoftware ist die richtige Wahl für Sie! Kontaktieren Sie uns für eine maßgeschneiderte Version, die Ihr spezifisches Produktsortiment integriert.



Gravostyle™

Einzigartige Steuerungssoftware für Gravotech-Laser- und Rotationsgraviermaschinen. Erstellen Sie Ihre Gravur, senden Sie sie an Ihre Gravostyle-Maschine und beobachten Sie, wie Ihre Gravur vor Ihren Augen erscheint! Viele Funktionen sind verfügbar: Fotostil und 2D-Füllung (nach Farbe).

SERVICE UND SUPPORT



Ausbildung

Standard oder maßgeschneiderte Schulungen, bei Ihnen vor Ort oder online.



Technischer Support

Die Experten von Gravotech unterstützen und begleiten Sie.



Wartung

Gravotech hat für jeden Maschinentyp ein spezielles Programm entwickelt, das Reinigung, Einstellungen, Sicherheitsprüfungen und mehr umfasst.

TECHNISCHE DATEN

M20 X

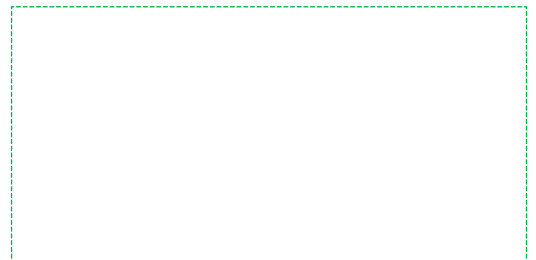
Max. Beschriftungsfläche (L x B)	100 x 100 mm (optional: 120 x 100 mm) 3,9 x 3,9 Zoll (optional: 4,7 x 3,9 Zoll)
Maschinenabmessungen (L x B x H)	Touchscreen rechts: 375 x 550 x 408 mm Oberer Touchscreen: 375 x 350 x 552 mm
Maschinengewicht (kg)	12,9 kg
Max. Objektgröße (L x B x H) (Gewicht)	190 x 110 x 100 mm - (10 kg)
Verbindung zum Computer	USB / Ethernet / WLAN
Software	Gravostyle / Gravotouch
Maximale Geschwindigkeit	40 mm/s (1,58 Zoll/s)
Zielen und auslösen	Ja
Automatische Z-Achse	Ja
Z-Hub (Z-Verfahrweg)	30 mm
Spindeltyp	Topload-Spindel Hohlwellenmotor
Drehgeschwindigkeit	bis 19200 U/min
Durchmesser des Werkzeugs	4,36 mm
Geräuschpegel	bis zu 62 dB
Betriebstemperatur	min. +5°C - max. +40°C



office.austria@gravotech.com
+43 2723 78568
www.gravotech.at

GRAVOTECH GMBH
Gewerbepark 4
3202 Hofstetten, Austria

Verteilt von:



Folgen Sie uns:



[gravotech.off](https://www.instagram.com/gravotech.off)



[Gravotech Group](https://www.youtube.com/GravotechGroup)



[Gravotech](https://www.linkedin.com/company/gravotech)



[Gravotech - Gravograph](https://www.facebook.com/Gravotech-Gravograph)